



PREFEITURA MUNICIPAL DA ESTÂNCIA BALNEÁRIA DE CARAGUATATUBA
ESTADO DE SÃO PAULO

DECRETO Nº 061/99, DE 14 DE ABRIL DE 1999.

“Dispõe sobre nomeação de Presidente da Fundação Cultural de Caraguatatuba - FUNDACC”.

ANTONIO CARLOS DA SILVA, Prefeito Municipal da Estância Balneária de Caraguatatuba, usando das atribuições que lhe são conferidas por Lei, e

considerando que a anterior Lista Tríplice apresentada pelo Conselho Deliberativo da FUNDACC, para escolha do novo Presidente para o biênio 1999/2000, foi recusada, conforme consta do art. 1º, do Decreto nº 229/98, de 03 de dezembro de 1998, sendo certo que, após regularização da constituição do aludido colegiado deliberativo, este, em Assembléia Geral Extraordinária realizada em 12 de abril de 1999, apresentou uma nova e definitiva Lista Tríplice, integrada por Eloíza Aparecida Andrade Antunes de Oliveira, que obteve seis votos, Thaelman Carlos M. de Almeida, que obteve dois votos, e Fernando Martins Braun, que obteve um voto dos membros do Conselho Deliberativo;

considerando, mais e finalmente, que o cargo de Presidente da Diretoria Executiva da FUNDACC é essencialmente um cargo de confiança e de livre escolha do Chefe do Executivo, como dispõe o art. 3º, § 1º, inciso I, da Lei Municipal nº 282, de 30 de dezembro de 1992, com a redação que lhe foi dada pela Lei Municipal nº 519, de 18 de dezembro de 1995, sempre escolhido entre os integrantes da Lista Tríplice elaborada pelo Conselho Deliberativo;

DECRETA:

Art. 1º. - Fica nomeada **ELOIZA APARECIDA ANDRADE ANTUNES DE OLIVEIRA**, que integra a Lista Tríplice elaborada pelo Conselho Deliberativo da entidade, como Presidente da Diretoria Executiva da Fundação Cultural de Caraguatatuba - FUNDACC, para o biênio 1999/2000, extinguindo-se o seu mandato em 31 de dezembro de 2000.

Art. 2º. - Fica mantido o afastamento da servidora Eloiza Aparecida Andrade Antunes de Oliveira, ocupante do cargo de provimento em comissão de Chefe de Gabinete do Prefeito, a partir de 01 de janeiro de 1999, para prestar serviços junto à Fundação Cultural de Caraguatatuba - FUNDACC, no exercício da Presidência dessa entidade



PREFEITURA MUNICIPAL DA ESTÂNCIA BALNEÁRIA DE CARAGUATATUBA
ESTADO DE SÃO PAULO

fundacional, com prejuízo de vencimentos, mas sem prejuízo das demais vantagens de seu cargo, perdurando o afastamento enquanto a referenciada exercer a aludida Presidência, prevalecendo os efeitos do artigo 2º, do Decreto n.º 01/99, de 04 de janeiro de 1999.

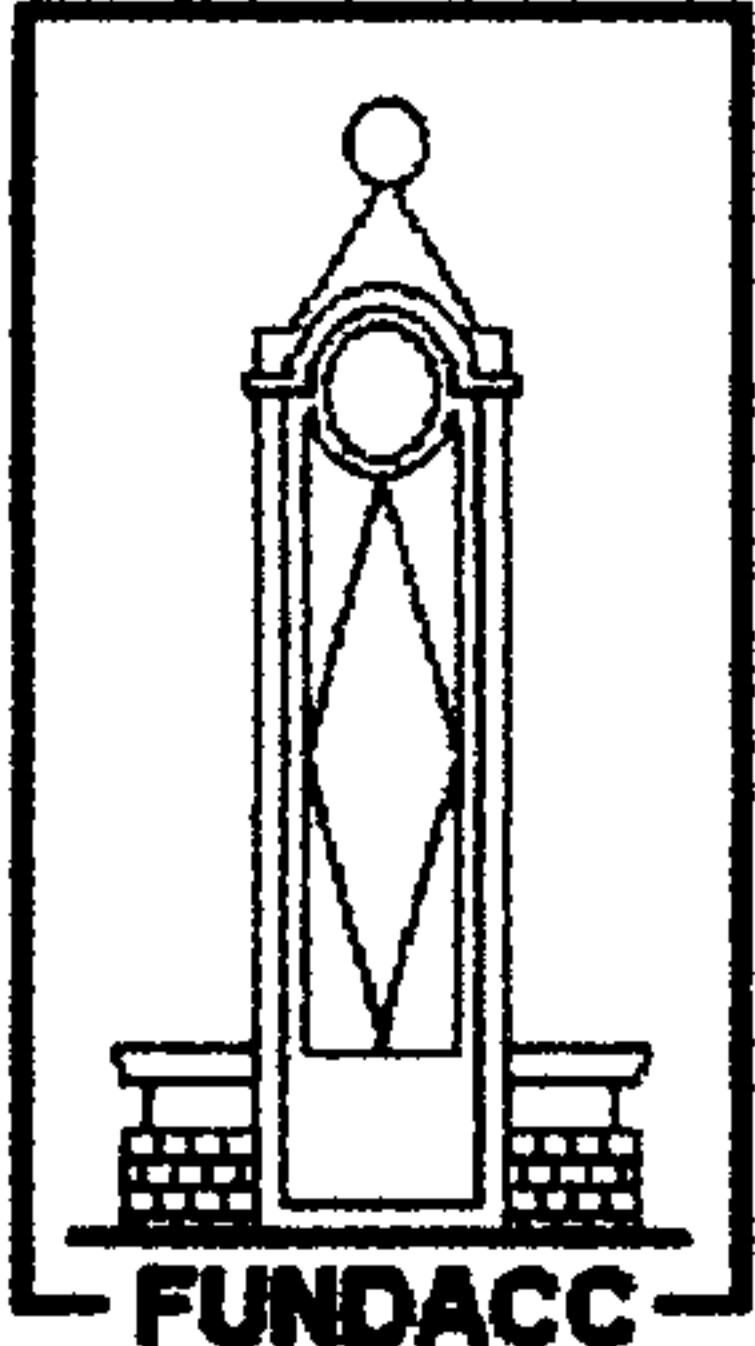
Art. 3º. - Este Decreto entra em vigor na data de sua publicação, retroagindo seus efeitos a partir de 1º de janeiro de 1999, revogadas as disposições em contrário, em especial o Decreto n.º 01/99, de 04 de janeiro de 1999, excetuado o seu artigo 2º.

Caraguatatuba, 14 de abril de 1999.


ANTONIO CARLOS DA SILVA
Prefeito Municipal



PUBLICADO EM 21.04.99
NO JORNAL LOCAL *Expressão*
Caraguatatuba



FUNDACC
FUNDAÇÃO CULTURAL
DE CARAGUATATUBA

Ofício nº 103/99 - FUNDACC



Caraguatatuba, 14 de abril de 1999

Sr. Prefeito,

Em cumprimento ao inciso I do parágrafo 1º do artigo 3º da Lei nº 282 de 30 de dezembro de 1992, modificada pela Lei nº 519 de 18 de dezembro de 1995, damos ciência a V.Sª da eleição ocorrida no dia 12/04/99, às 19:30h, no Anfiteatro da FUNDACC, cujo resultado foi o seguinte:

- Eloiza A. A. Antunes de Oliveira – 06 votos
- Thaelman Carlos M. de Almeida – 02 votos
- Fernando Martins Braun – 01 voto
- José Antônio de Oliveira Filho – nenhum voto
- José Maria do Prado – nenhum voto
- Mirian Garcia Campos – nenhum voto
- Rosana Armentano Silva – nenhum voto

Com tal resultado, os nomes que compõem a lista tríplice para sua apreciação e escolha são:

- *Eloiza A. A. Antunes de Oliveira*
- *Thaelman Carlos M. de Almeida*
- *Fernando Martins Braun*

Sem mais, apresento meus respeitos.


ELOIZA A. A. ANTUNES DE OLIVEIRA
Presidente Interino da FUNDACC

Ao
Sr. ANTÔNIO CARLOS DA SILVA
DD. Prefeito Municipal
P. M. Caraguatatuba S.P.

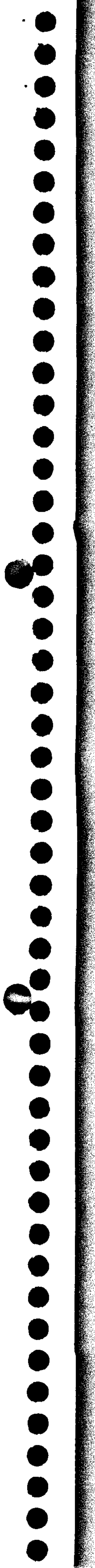
J.G



Do: GP

Dr. Subnie / PGM

Spencer
GHISLAYNE T. DA SILVA
Chefe de Gabinete Interno
14/04/99



2. CARTÓRIO - ...
Av. Prestes Maia, 56 Fone (012) 422.4381
Bel. Jordelino Olímpio de Paula
Tabelião

CARTÓRIO
SELO DE AUTENTICIDADE
e Oficial
Fone/Fax: (012) 422.4381
CARAGUATATUBA - SP

Fernanda Nepomuceno Alves
RG: 33.010.817-X SSP/SP - CIC: 259.557.328-45
Escritora

13 ABR 1999

AUTENTICACÃO
A presente cópia confere com o original apresentado, dou fé.
VALIDA SOMENTE COM SELO DE AUTENTICIDADE
Ass. rec. p/ verbas:

78

Ata da reunião extraordinária do Conselho Deliberativo para votação dos nomes que compõem a lista tripla conforme edital publicado em 25 de fevereiro de 1999 no jornal Imprensa Livre e edital de convocação. Aos dez dias do mês de abril de um mil novecentos e noventa e nove, reuniram-se no teatro de F. Digo Anfiteatro do pae de Fundação Cultural de Caraguatatuba sito à rua Santa Cruz, 356, entre os membros componentes do Conselho Deliberativo representando as seguintes áreas: artes plásticas; música; dança; respectivamente os coordenadores Bem-Hur Temiji, na Tereza M.O. Magalhães e na Flávia Rabelo Piqueira; os coordenadores das áreas de teatro, esporte-arte; folclore, respectivamente os Nestor Prado dos Santos Junior, na Mauro Cipriano de Oliveira; e na Sergio Jorge Barikau; os coordenadores da área de literatura e artesanato, cinema e vídeo, respectivamente na Eliana Floriano de Silva; na Luiz Antonio Essias na Sidnei Lima. Presente também a Dra. Eliane dos S. Pereira, procuradora designada pelo decreto nº 001/99 para acompanhar os trabalhos administrativos. Ausente o coordenador de ecologia. Iniciados os trabalhos foram apresentadas as cédulas de votação, as quais foram rubricadas por todos os membros presentes do Conselho Deliberativo e em seguida abriu-se a votação para a escolha dos candidatos a lista tripla. Cada membro recebeu uma cédula na qual votou no candidato previamente escolhido na comissão que representa. Em seguida foram lidos os votos e feita a imediata contagem. Após conferência, somente três dos candidatos receberam voto: Eloiza A.A. Antunes de Oliveira (6) seis votos, Thaelman Carlos Machado de Almeida (2) dois votos e Fernando Mar Braun (1) um voto, somando-se o total de (9) nove votos. Após a leitura dos votos apresentou-se aos presentes os três nomes que compõem a lista tripla para a apreciação do Exmo Sr. Prefeito, que assim se apresenta: Eloiza A.A. Antunes de Oliveira.

Thaelman Carlos Machado de Almeida e Fernando
 Martins Braun. Não havendo nenhuma impugnação por
 parte dos presentes deu-se por encerrada a votação. Em
 Teresa M. O. Magalhães levei a presente ata e assinado
 Magalhães Teresa M. O. Magalhães. MARCO ANTONIO OLIVEIRA
 FLAVIA RABELO GUARIEIRA Ruyana SINDICATO SIOGEL L
 LUIZ A. ESSIAI Eloiza Aparecida Andrade Antunes de
 Oliveira Adria BEN-HUR VERNIZZI J. M. O. Choua
 Flaviano da Silva Flaviano

SELO DE AUTENTICIDADE
 2º Cartório - Caraguatatuba/SP
 Av. Prestes Maia, 56 - Jd. Jordelino Olimpo de Paula - Taboão da Serra - SP

Substitutos

- () Renato Aparecido O. de Paula
- () Wilson Alves dos Santos
- () Sidnea Barbosa S. O. de Paula
- () Adriana Fca. Borges Scaide
- () Alessandra Cristina Leite
- () Fernanda Nepomuceno Alves

FUNDAÇÃO CULTURAL CARAGUATATUBA
 Válido somente c/ selo de Autenticidade

2º CARTÓRIO - Caraguatatuba-SP
 Av Prestes Maia 56 Fone (012) 422.4381
 Gel Jordelino Olimpo de Paula Taboão

13 ABR 1999

AUTENTICACAO
 Autenticar a presente cópia reprográfica em até
 10 dias úteis após a data de emissão. Não tem
 validade somente com o selo de autenticidade.
 Custas: R\$ 0,50 (verba)



Cópia da parte do original
 2º Cartório - Caraguatatuba

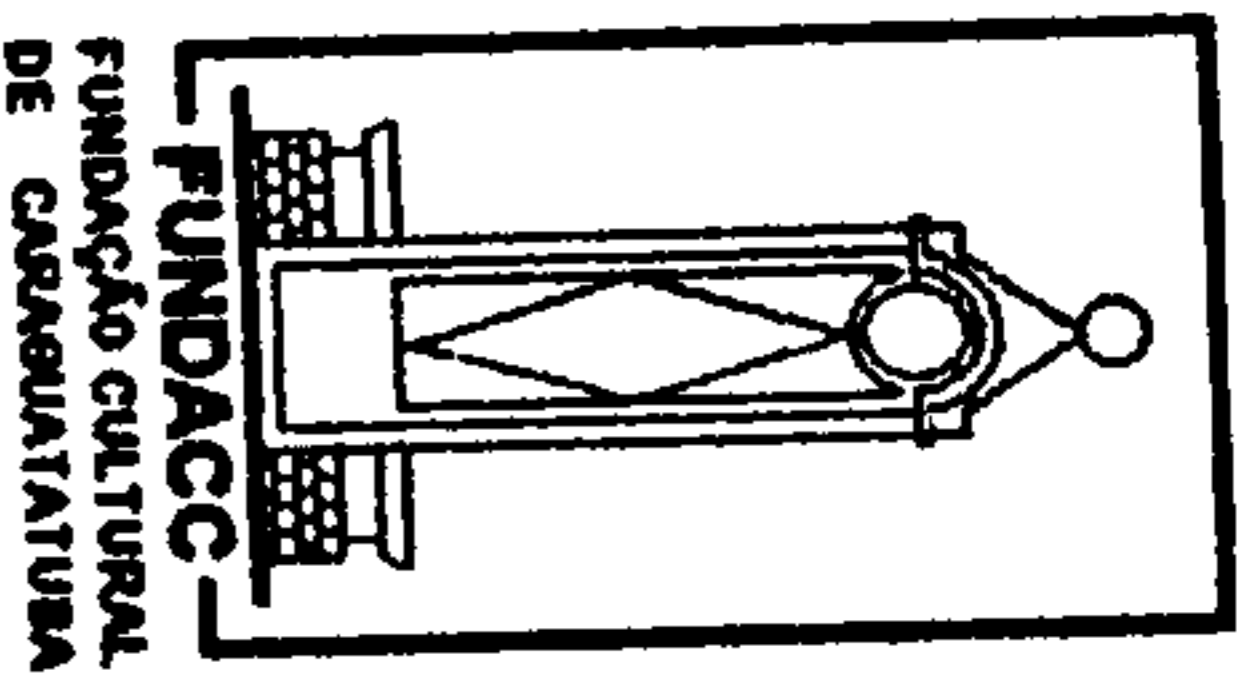
Eleição - biênio- 1999/2000

Comissão Municipal de: CINE - VIDEO E FOTOGRAFIA

Candidato: THAELMAN CARLOS MACHADO DE ALMEIDA

Caraguatatuba, 12 de abril de 1999.

(Handwritten signatures)



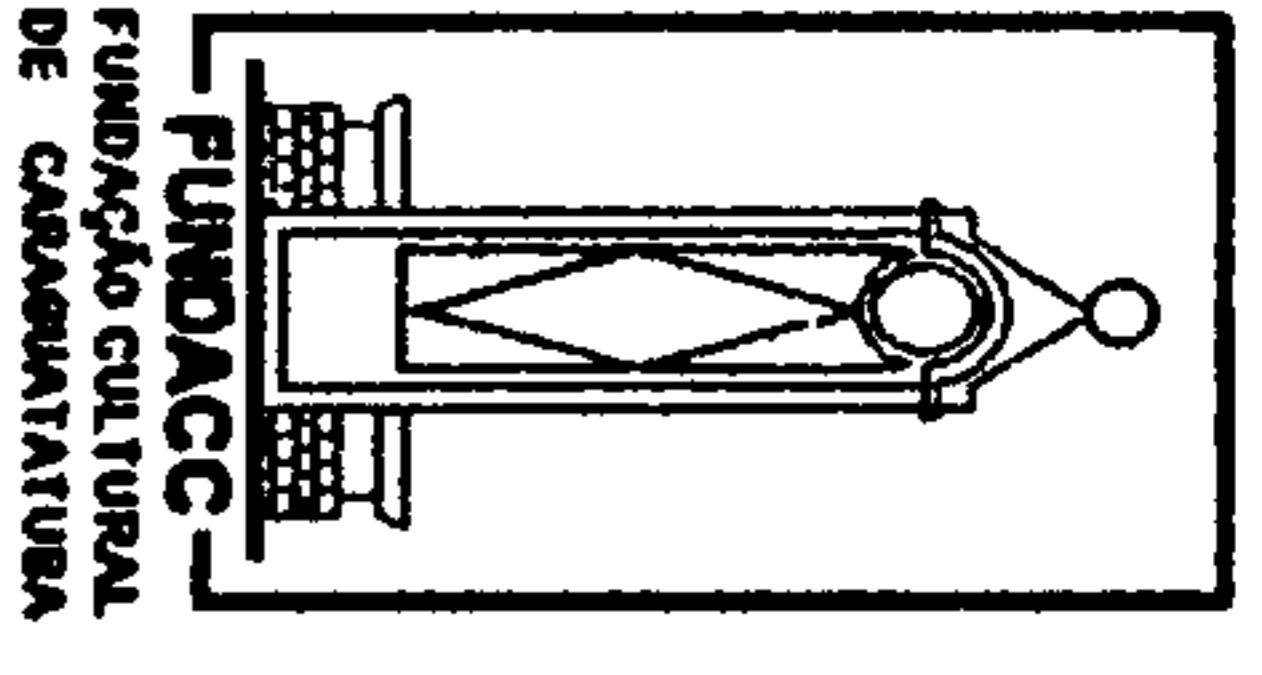
SELO DE AUTENTICIDADE

Caraguatuba/SP
Paula - TABELIÃO

SUBSCRITOS

- () Wilson Alves dos Santos
- () Sidnea Barbosa S. O. de Paula
- () Adriana Fca. Borges Scarpel
- () Alessandra Cristina Leite
- (x) Fernanda Neppomuceno Leite

VÁLID. até 13/04/99 / selo de autenticidade



Eleição - biênio - 1999/2000

Eleição - biênio - 1999/2000

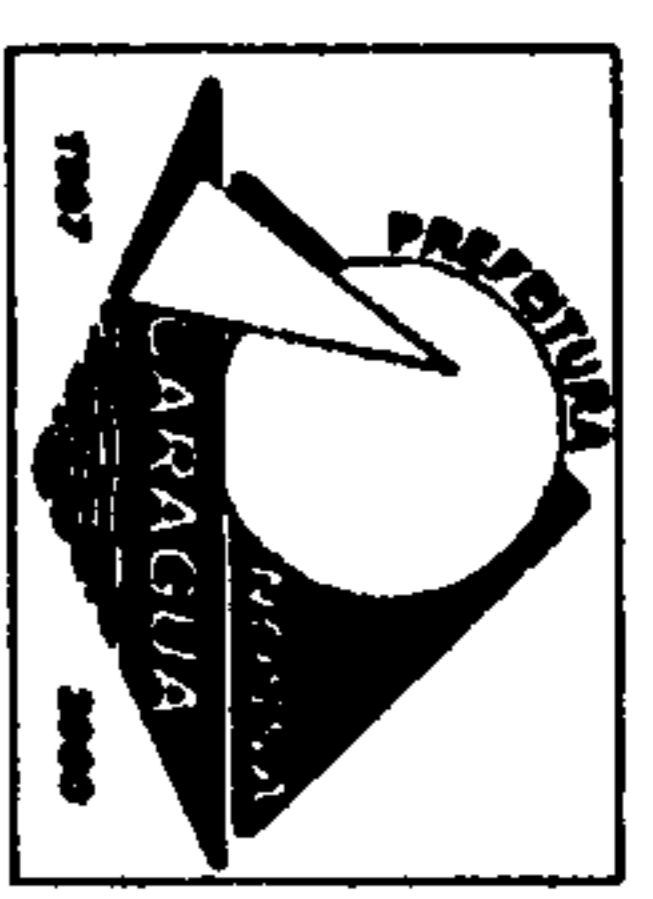
SELO DE AUTENTICIDADE

Caraguatuba/SP
Paula - TABELIÃO

SUBSCRITOS

- () Renato Aparecido O. de Paula
- () Wilson Alves dos Santos
- () Sidnea Barbosa S. O. de Paula
- () Adriana Fca. Borges Scarpel
- () Alessandra Cristina Leite
- (x) Fernanda Neppomuceno Leite

VÁLID. até 13/04/99 / selo de autenticidade



Comissão Municipal de: ARTES PLÁSTICAS

Comissão Municipal de: MÚSICA

Candidato: FERNANDO MARTINS BRUNO

Candidato: ELORA ANTUNES OLIVEIRA

2. CARTÓRIO - Caraguatuba-SP
 Av. Prestes Maia, 56 Fone (012) 422.4391
 Bel. Jendelino Olimpio de Paula
 Tabelaão

2. CARTÓRIO - Caraguatuba-SP
 Av. Prestes Maia, 56 Fone (012) 422.4391
 Bel. Jendelino Olimpio de Paula
 Tabelaão

13 ABR 1999

AUTENTICACAO

A presente cópia confere com o original apresentado, dou fé.
NUNCA SOMENTE COM SELO DE AUTENTICIDADE
 Cotas rec. p/ verbas

13 ABR 1999

AUTENTICACAO

A presente cópia confere com o original apresentado, dou fé.
NUNCA SOMENTE COM SELO DE AUTENTICIDADE
 Cotas rec. p/ verbas

Albuquerque

Albuquerque

Handwritten signatures and notes in the top section.

Handwritten signatures and notes in the bottom section.

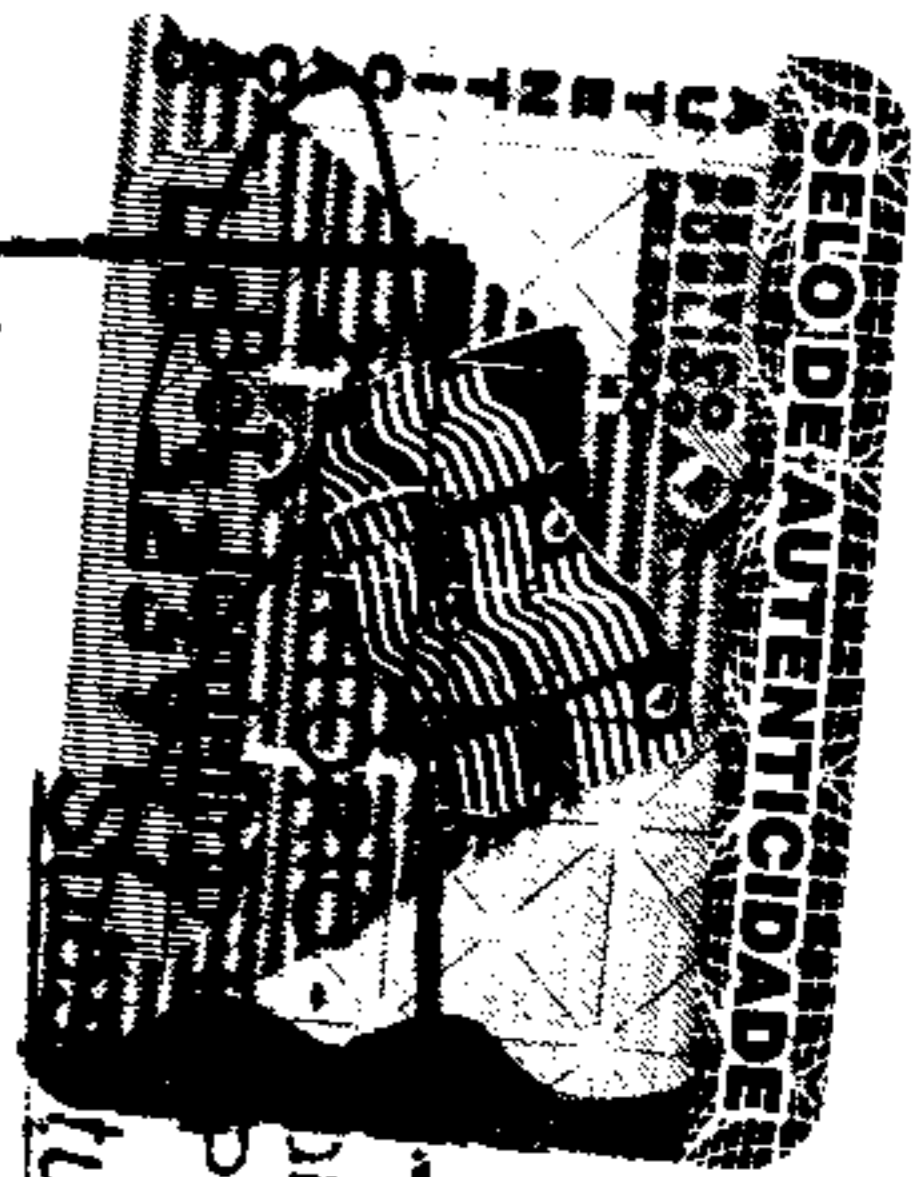
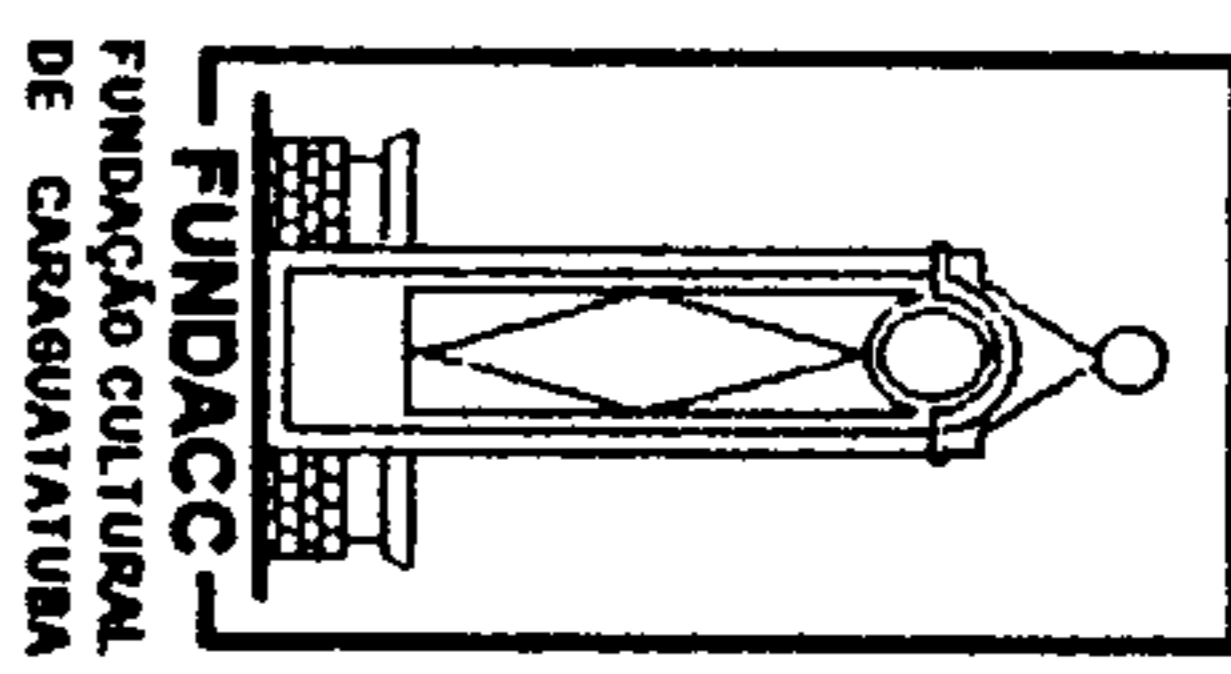


Caraguatatuba/SP
Bel. Jordelino O. Paula - Tabelião

Substitutos

- Renato Aparecido O. de Paula
- Wilson Alves dos Santos
- Sidnea Barbosa S. O. de Paula
- Adriana Fca. Borges Scarpel
- Alessandra Cristina Leite
- Fernanda Nepomuceno Alves

Válido somente c/ selo de Autenticidade

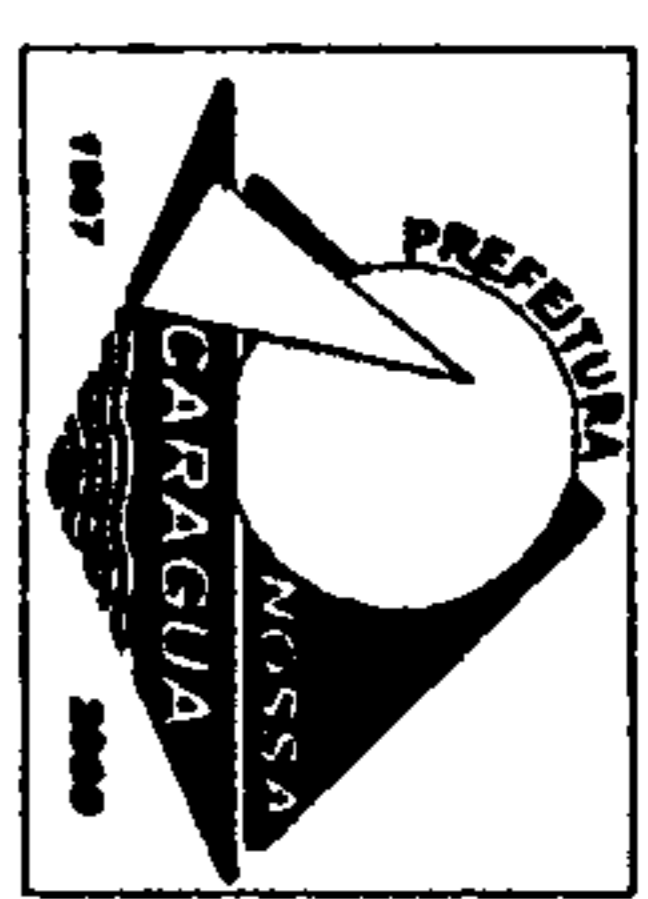


Caraguatatuba/SP
Paula - Tabelião

Substitutos

- Renato Aparecido O. de Paula
- Wilson Alves dos Santos
- Sidnea Barbosa S. O. de Paula
- Adriana Fca. Borges Scarpel
- Alessandra Cristina Leite
- Fernanda Nepomuceno Alves

Válido somente c/ selo de Autenticidade



Eleição - biênio- 1999/2000

Eleição - biênio- 1999/2000

Comissão Municipal de: ARTES AVANÇ

Comissão Municipal de: ESPORTE e ARTE.

Candidato: ELOISA AUTOURET

Candidato: ÉLOISA AUTOURET

2. CARTÓRIO - Caraguatatuba-SP
Av. Pretes Maia, 56 Fone (012) 422.4381
Bel. Jordelino Olimpio de Paula
Tabelião

2. CARTÓRIO - Caraguatatuba-SP
Av. Pretes Maia, 56 Fone (012) 422.4381
Bel. Jordelino Olimpio de Paula
Tabelião

13 ABR 1999
AUTENTICACAO
A presente cópia confere com o original apresentado, dou fé.
VÁLIDA SOMENTE COM SELO DE AUTENTICIDADE
Custas rec. p/ verbal

13 ABR 1999
AUTENTICACAO
A presente cópia confere com o original apresentado, dou fé.
VÁLIDA SOMENTE COM SELO DE AUTENTICIDADE
Custas rec. p/ verbal

[Handwritten signatures and notes]

[Handwritten signatures and notes]

[Handwritten signature]



Caraguatatuba/SP
Paula - Tabellação

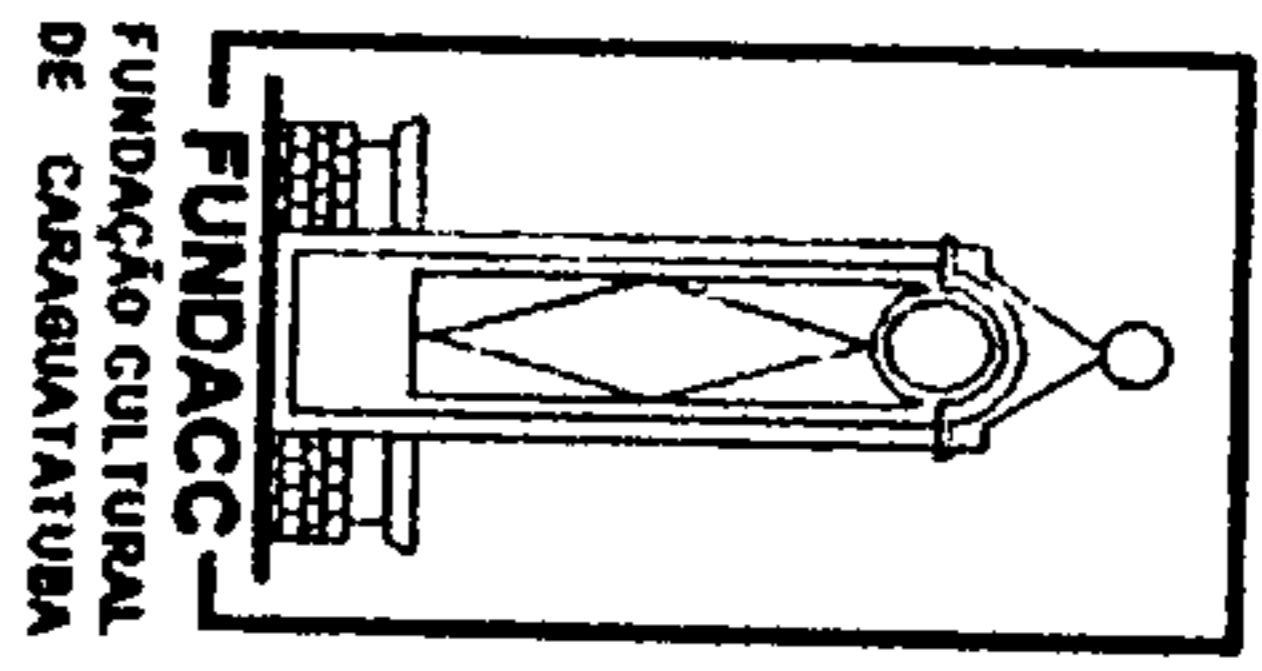
Substitutos

- () Renato Aparecido O. de Paula
- () Wilson Alves dos Santos
- () Sidreia Barbosa S. O. de Paula
- () Adriana Fca. Borges Scarpel
- () Alessandra Cristina Leite
- () Alessandra Nepomuceno Alves

Fernando Nepomuceno Alves

Válido somente c/ selo de Autenticidade

Eleição - biênio- 1999/2000



Caraguatatuba/SP
Paula - Tabellação

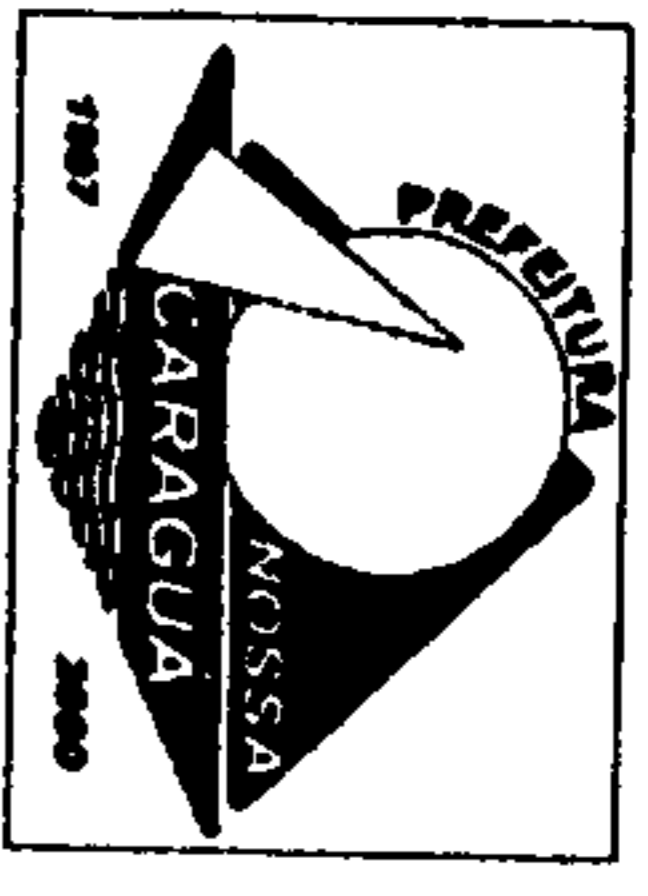
Substitutos

- () Renato Aparecido O. de Paula
- () Wilson Alves dos Santos
- () Sidreia Barbosa S. O. de Paula
- () Adriana Fca. Borges Scarpel
- () Alessandra Cristina Leite
- () Alessandra Nepomuceno Alves

Fernanda Nepomuceno Alves

Válido somente c/ selo de Autenticidade

Eleição - biênio- 1999/2000



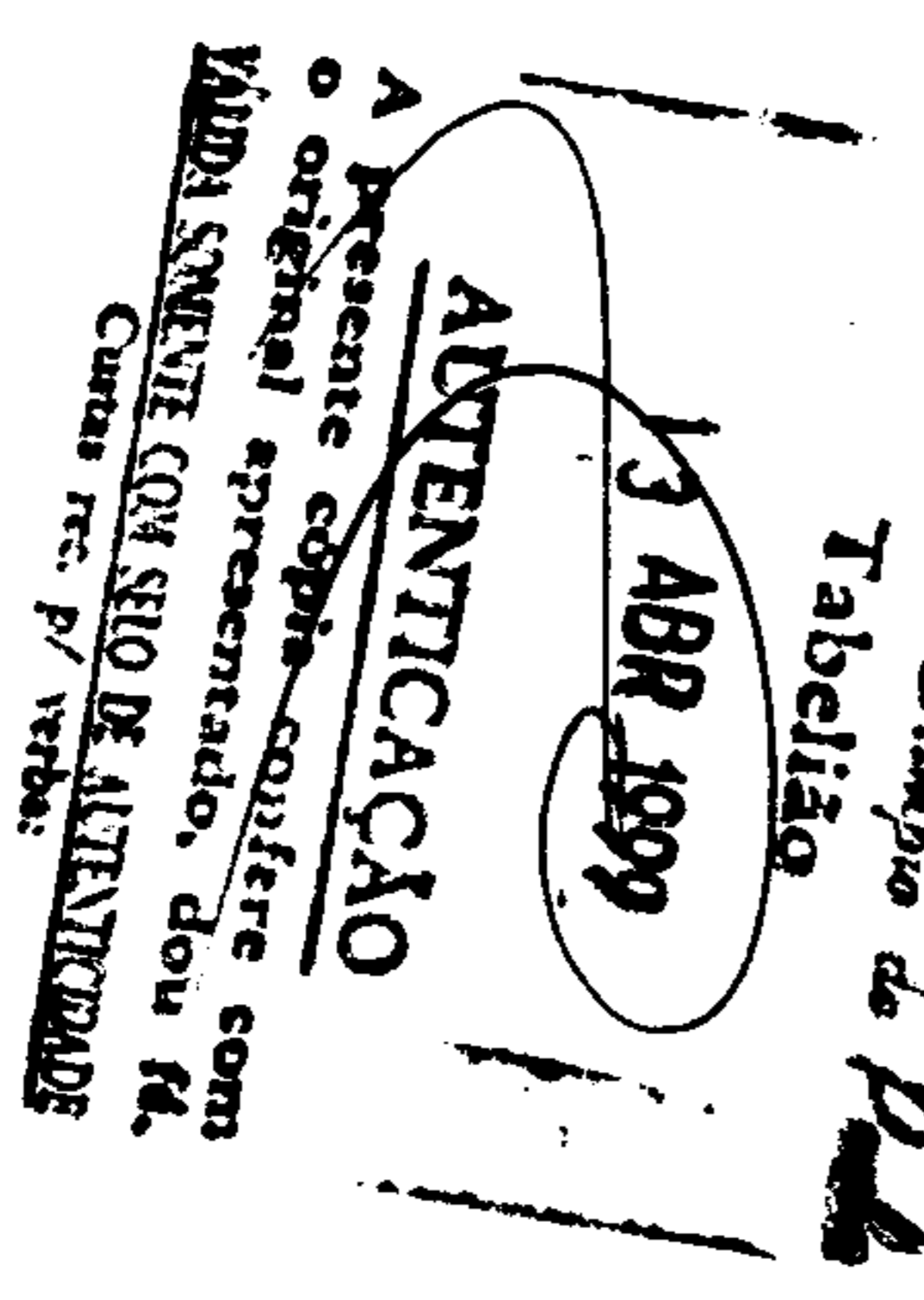
Comissão Municipal de: Artes Cênicas

Candidato: Eloiza A.A. Antunes de Oliveira

Comissão Municipal de: Artes Cênicas

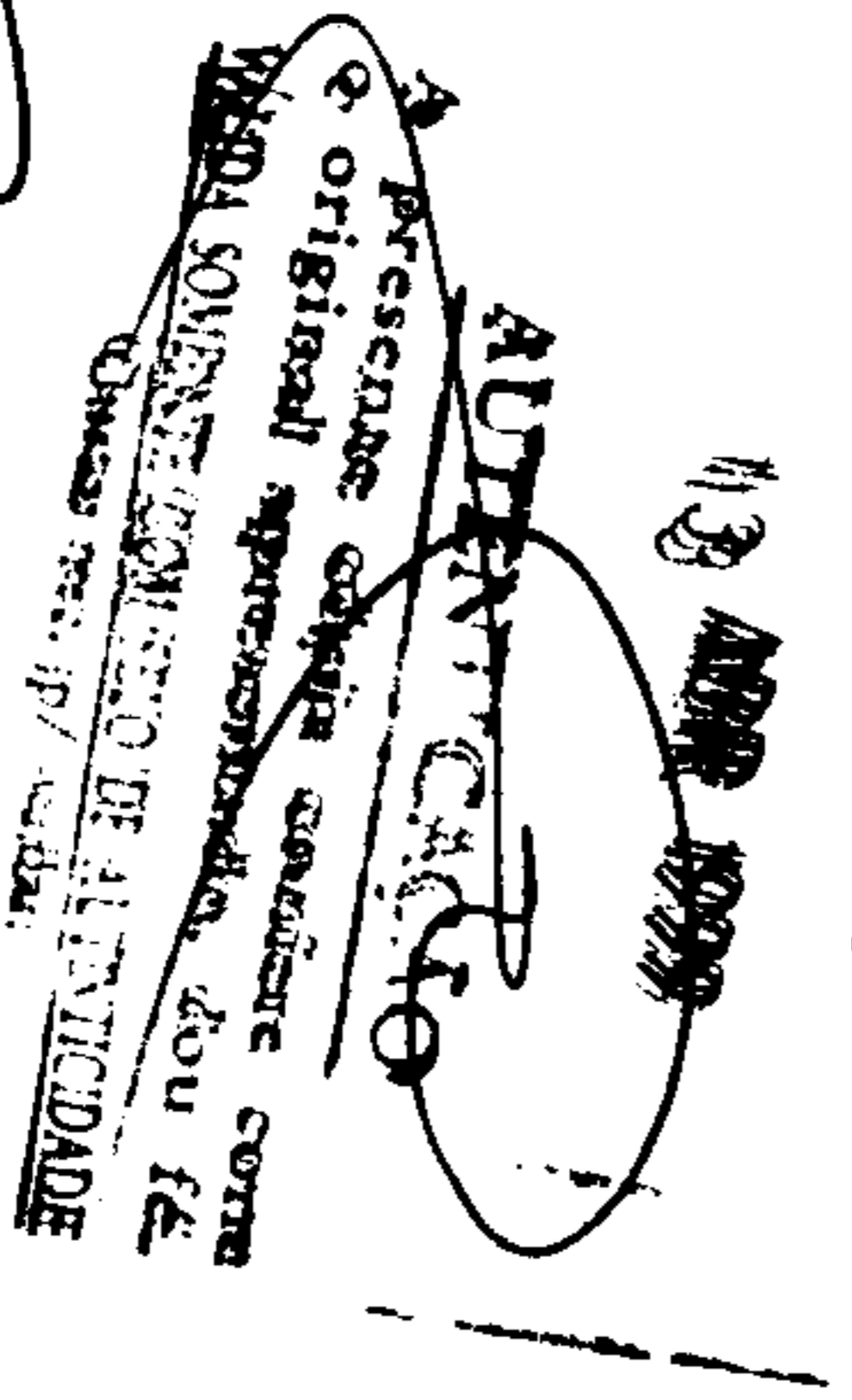
Candidato: Eloiza A.A. Antunes de Oliveira

2. CARTÓRIO - Caraguatatuba/SP
Av. Princesa Mãe, 36 Fone (012) 422.1187
Bel. Jondino Olímpio de Paula
Tabellação



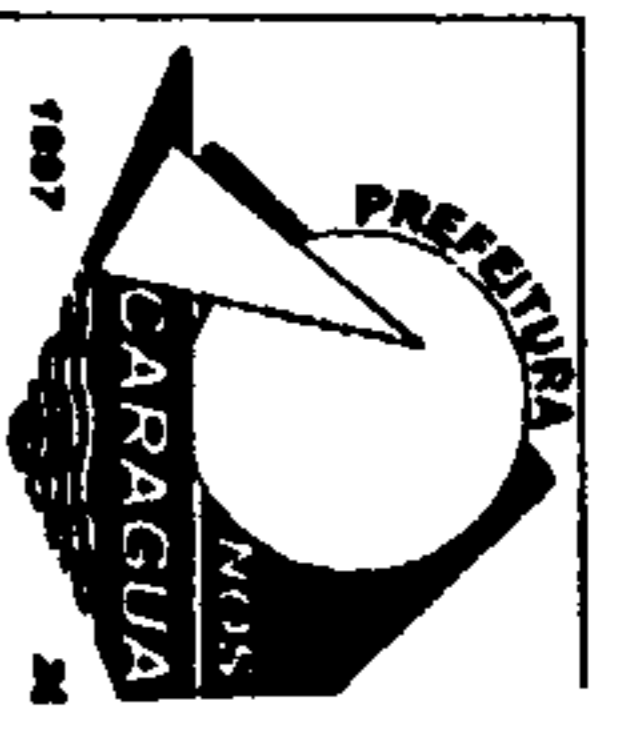
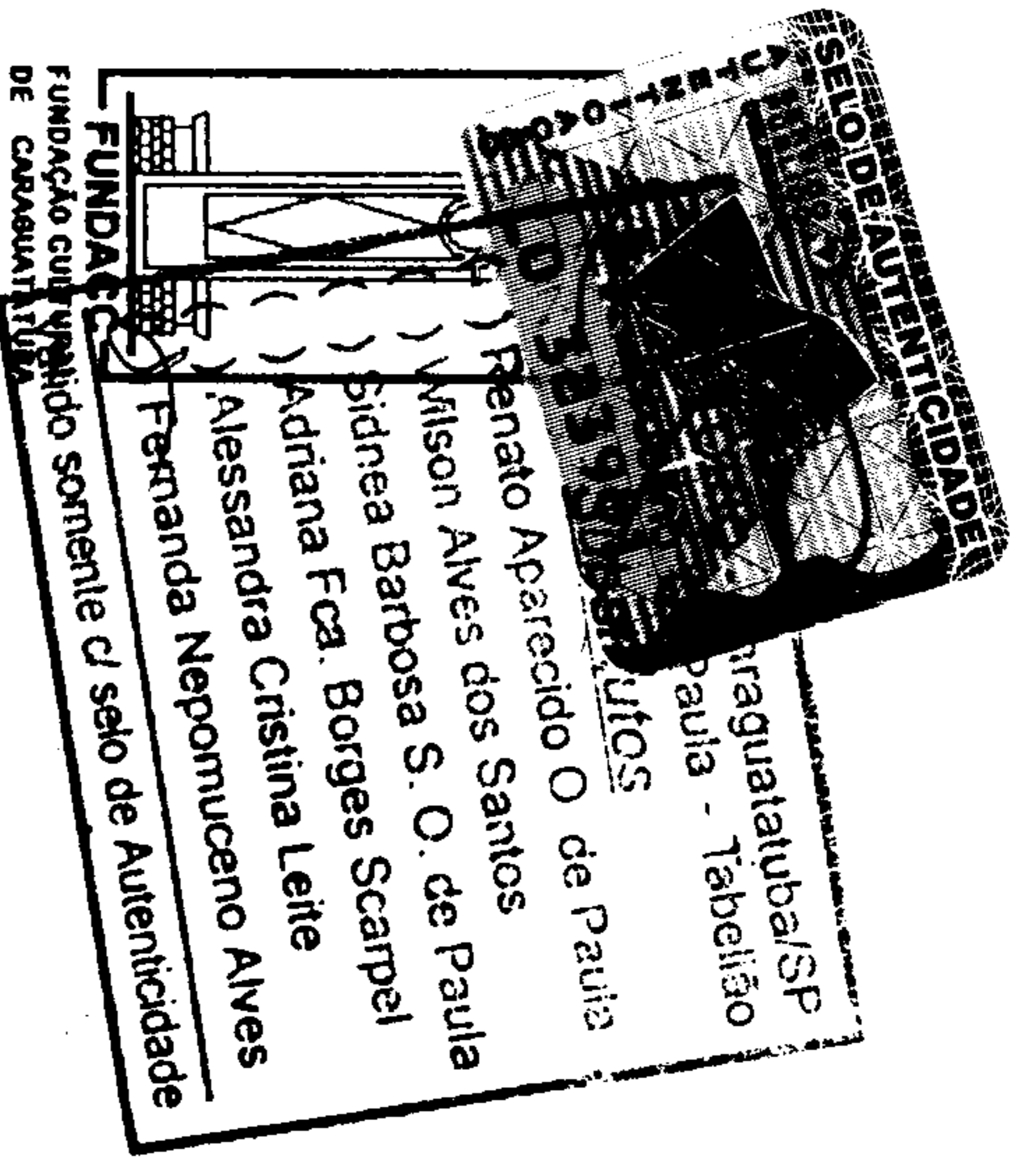
Caraguatatuba, 12 de abril de 1999.

2. CARTÓRIO - Caraguatatuba/SP
Av. Princesa Mãe, 36 Fone (012) 422.1187
Bel. Jondino Olímpio de Paula
Tabellação



[Handwritten signatures and names]
Miquelina

[Handwritten signatures and names]
Miquelina



Eleição - biênio- 1999/2000

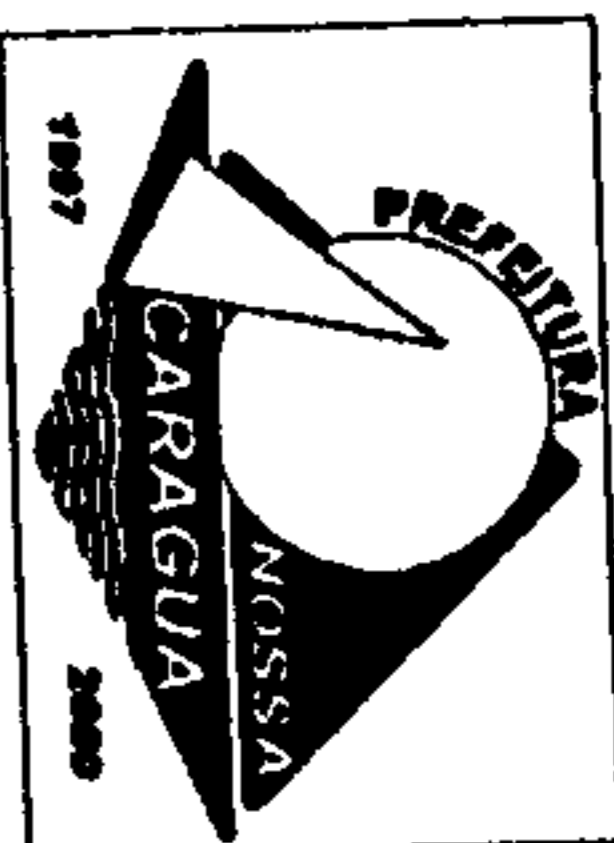
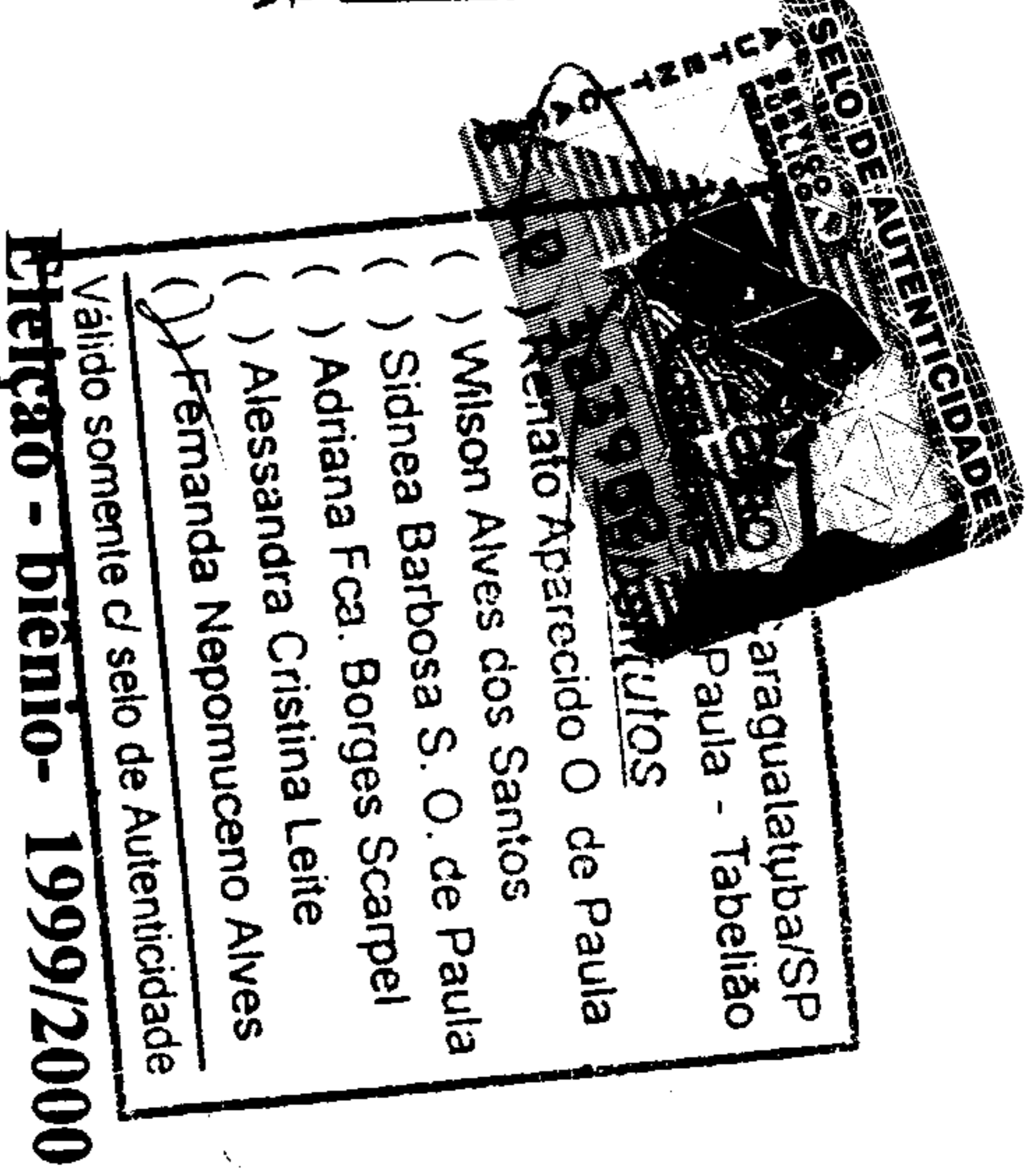
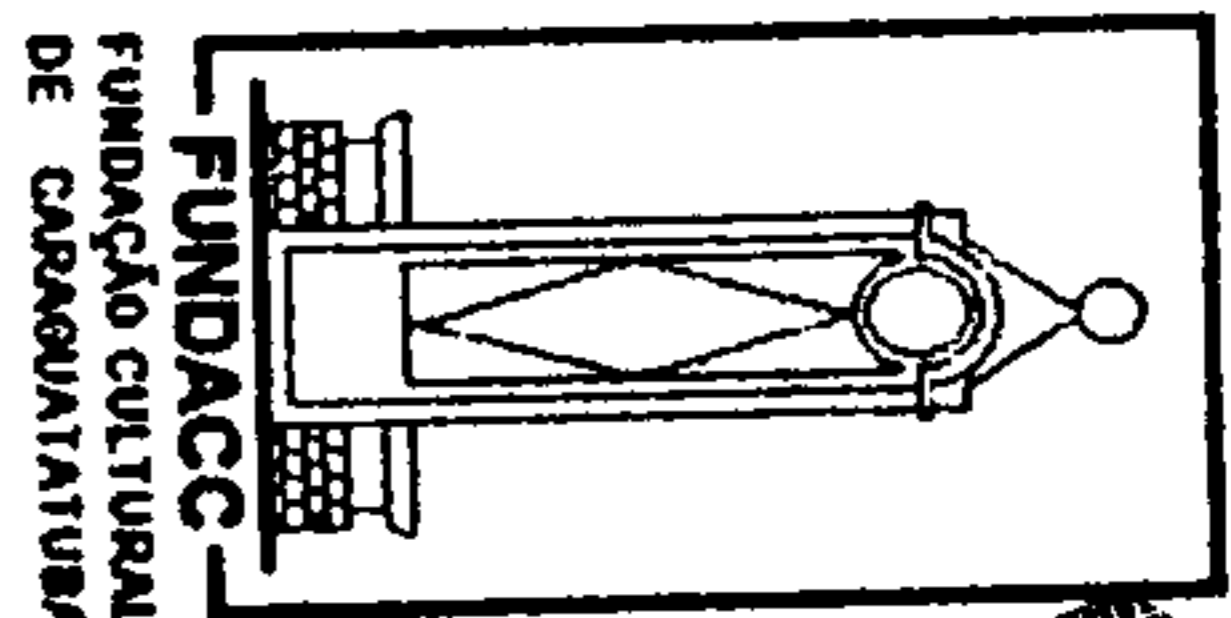
Comissão Municipal de: Fóclore

Candidato: Helena Antunes

2. CARTÓRIO - Caraguatatuba-SP
 Av. Pretes Maia, 56 Fone (012) 422.4381
 Bel. Jordelino Olimpio de Paula
 Tabellão

13 ABR 1999
AUTENTICACÃO
 A presente cópia confere com o original apresentado, dou fé.
 VÁLIDA SOMENTE COM SELO DE AUTENTICIDADE
 Cotas rec. p/ verbos

Helena Antunes



Eleição - Biênio- 1999/2000

Comissão Municipal de: Literatura

Candidato: Thaelman C.M. de Almeida

2. CARTÓRIO - Caraguatatuba-SP
 Av. Pretes Maia, 56 Fone (012) 422.4381
 Bel. Jordelino Olimpio de Paula
 Tabellão

13 ABR 1999
AUTENTICACÃO
 A presente cópia confere com o original apresentado, dou fé.
 VÁLIDA SOMENTE COM SELO DE AUTENTICIDADE
 Cotas rec. p/ verbos

Thaelman C.M. de Almeida

49